

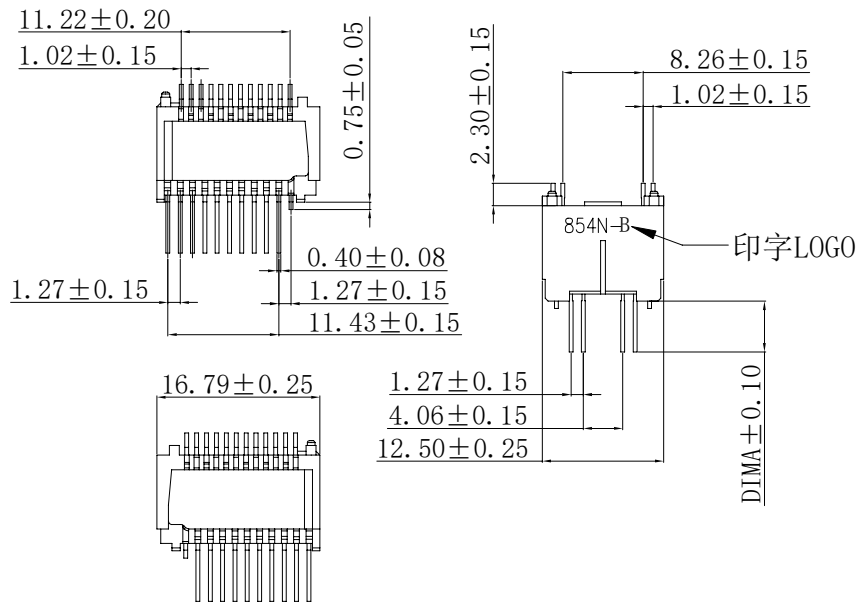
NO.	ECN NO.	DESCRIPTION	REV.	DRAW	DATE
1		NEW	A0		20220314
2					
3					

亚湘科技  
受控文件

一、产品物料清单 (BOM)

阶次	料号	品名	规格	库存单位	组成用量	供应商
1	2680003-0010	885N线圈	885N线圈, 非POE, 3线CMC	pc	8	
1	2410410-0012	模组胶壳	2XN模组-A1款 (磷青铜材质, 脚长5.22mm)	pc	1	亚湘
1	502005-00155	高温无铅锡条	Sn96/Cu4.0	g g	0.26	
1	501002-00002	凡立水	TF-2130Z1/SM-818	g	0.20	
1	502003-00009	水溶性助焊剂	T-300		0.1	鸿泰州
1						

三、外形尺寸及印字标识:

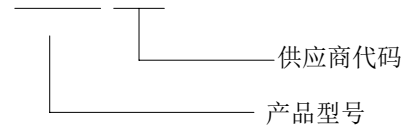


二、不同针脚长度对应的母片料号 (DIM "A" 尺寸对照表)

母片料号	品名	品名	料号	DIM "A"	规格
	4854N母片	2XN模组-A1款	2410410-0012	5.22	植入满PIN
—	—	—	—	—	—
—	—	—	—	—	—

印字标识: 854N-B

※图中所标尺寸为品保重点检验之尺寸。

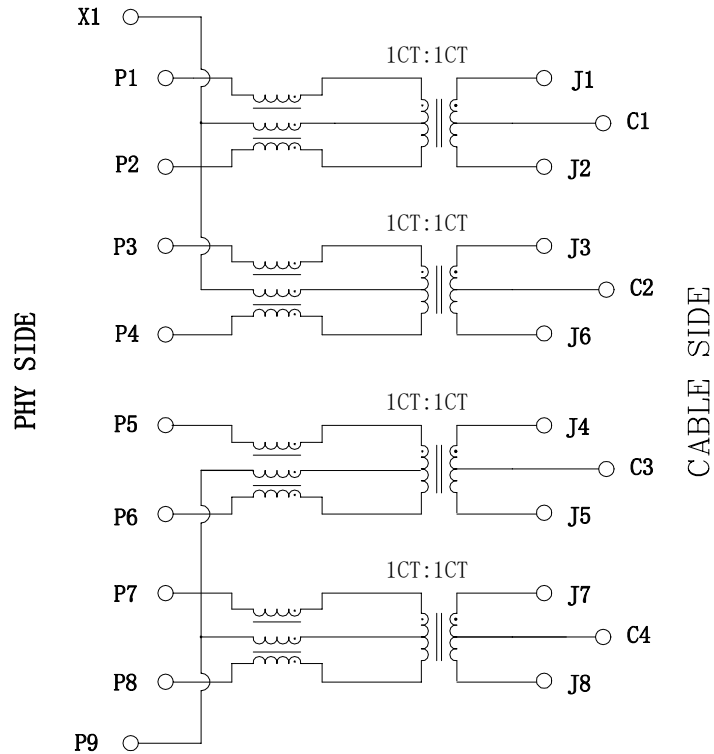


※印字LOGO需使用环保白色油材料, 需清晰、美观且位置不可随意改动

产品检验图		Inspection Drw		YX-TEK 亚湘科技		耒阳市亚湘电子科技有限公司	
未注公差 TOLERANCE UNLESS OTHERWISE SPECIFIED	X ±0.20 .X ±0.15 .XX ±0.10 X° ±2°	比例 SCALE	1:1	角法 PROJ.	设计 DESIGN	2022/3/14	品名 TITLE
张数 SHEET	1/3	大小 SIZE	A4	校对 CHECKED			料号 ITEM NO.
单位 UNIT	mm	版本 REV.	A0	核准 APPROVED			图号 DWG NO.
							4854N 磁环母片
							2.5G, 16CORE, 3线CMC

**亚湘科技**  
**受控文件**

四、电路原理图:



五、测试要求:

测试项目	测试脚位	测试条件	规格	使用仪器
电感 (常温)	P1-P2, P3-P4, P5-P6, P7-P8 J1-J2, J3-J6, J4-J5, J7-J8	100KHz, 100mV 8mA DC bias	180uH MIN	WK6420或等效
漏感	P1-P2(短路J1-J2), P3-P4(短路J3-J6), P5-P6(短路J4-J5), P7-P8(短路J7-J8)	100KHz, 100mV	0.1-0.4 uH	
圈比	(P1-P2):(J1-J2), (P3-P4):(J3-J6), (P5-P6):(J4-J5), (P7-P8):(J7-J8)	100KHz, 100mV	1.0±2%	
极性	P1&J1, P3&J3, P5&J4, P7&J7	100KHz, 100mV	IN PHASE 100% TEST	
直流电阻	P1-P2, P3-P4, P5-P6, P7-P8	/	0.30-0.80 Ω	
	J1-J2, J3-J6, J4-J5, J7-J8		0.15-0.35 Ω	
	X1-P1, X1-P3, P5-P9, P7-P9		0.15-0.50 Ω	
	J1-C1, J3-C2, J4-C3, J7-C4		0.20 Ω max	
	P2-P3, P6-P7		0.30-0.80 Ω	
开路/短路	C1-J3, C2-J4, C3-J7, P4-P5		Open	
杂散电容	P1-J1, P3-J3, P5-J4, P7-J7	100KHz, 100mV	10-40 pf	
耐压	初级 - 次级	1650AC/1mA/3s	Pass	DU-333或等效
插损	P1-P2 to J1-J2, P3-P4 to J3-J6, P5-P6 to J4-J5, P7-P8 to J7-J8	1MHZ-50MHZ	-0.5dB Max	网络分析仪
		50MHZ-125MHZ	-1.5dB Max	
1MHZ-40MHZ		-18dB Min		
40MHZ-250MHZ		-18+15Log (f/40MHz) dB Min		
共模抑制比		1MHZ-250MHZ	-30dB Min	
共模转差模		1MHZ-125MHZ	-35dB Min	

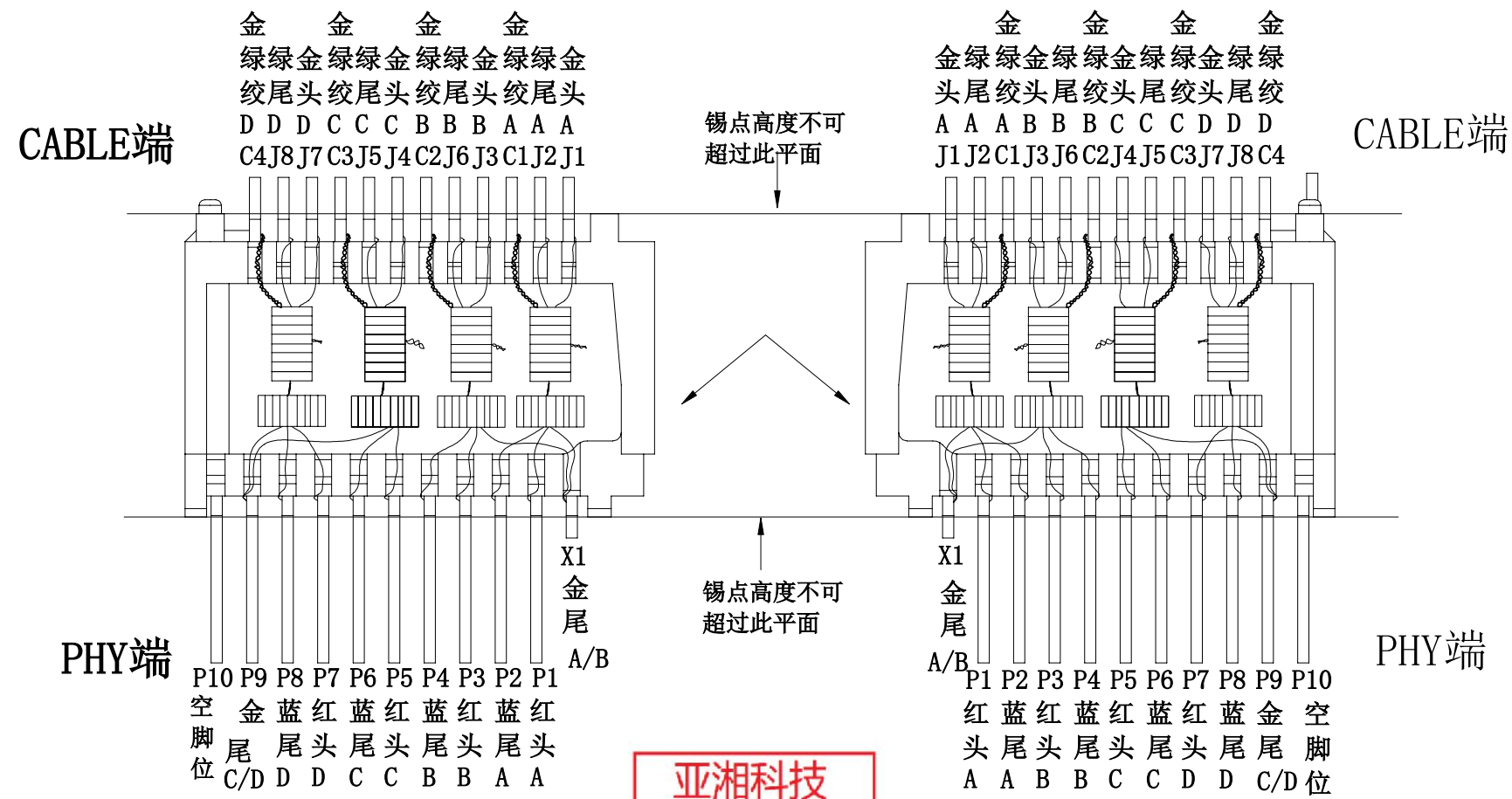
六、使用及存储

- A. 工作温度: 0 ~ +70° C; 存储温度: -40 ~ +85° C;
- B. 包装方式采用管装。

产品检验图 Inspection Drw		<b>亚湘科技</b> <b>耒阳市亚湘电子科技有限公司</b>							
未注公差 TOLERANCE UNLESS OTHERWISE SPECIFIED	<table border="1"> <tr><td>X</td><td>±0.20</td></tr> <tr><td>.X</td><td>±0.15</td></tr> <tr><td>.XX</td><td>±0.10</td></tr> <tr><td>X°</td><td>±2°</td></tr> </table>		X	±0.20	.X	±0.15	.XX	±0.10	X°
X	±0.20								
.X	±0.15								
.XX	±0.10								
X°	±2°								
比例 SCALE	1:1	角法 PROJ.		设计 DESIGN		2022/3/14	品名 TITLE	4854N 磁环母片	
张数 SHEET	2/3	大小 SIZE	A4	校对 CHECKED			料号 ITEM NO.	2.5G, 16CORE, 3线CMC	
单位 UNIT	mm	版本 REV.	A0	核准 APPROVED			图号 DWG NO.		

NO.	ECN NO.	DESCRIPTION	REV.	DRAW	DATE
1		NEW	A0		20220314
2					
3					

七、母片组装示意图如下所示:



亚湘科技  
受控文件

注:

1. 模组绕线时, 引线必须一一对应的放在各自的线槽内;
2. 上锡位置不能有虚假焊及锡点肥大、超高等现象, 所有材料需符合ROHS或无卤标准; 检验标准参考模组外观检验项目中的标准: 《YX-WI-JS051》.
3. 灌胶需使用透明硅胶。

产品检验图		Inspection Drw		YX-TEK 亚湘科技		耒阳市亚湘电子科技有限公司		
未注公差 TOLERANCE UNLESS OTHERWISE SPECIFIED	X ±0.20 .X ±0.15 .XX ±0.10 X° ±2°	比例 SCALE	1:1	角法 PROJ.	设计 DESIGN	2022/3/14	品名 TITLE	4854N 磁环母片
张数 SHEET	3/3	大小 SIZE	A4	校对 CHECKED	核准 APPROVED		料号 ITEM NO.	2. 5G, 16CORE, 3线CMC
单位 UNIT	mm	版本 REV.	A0				图号 DWG NO.	